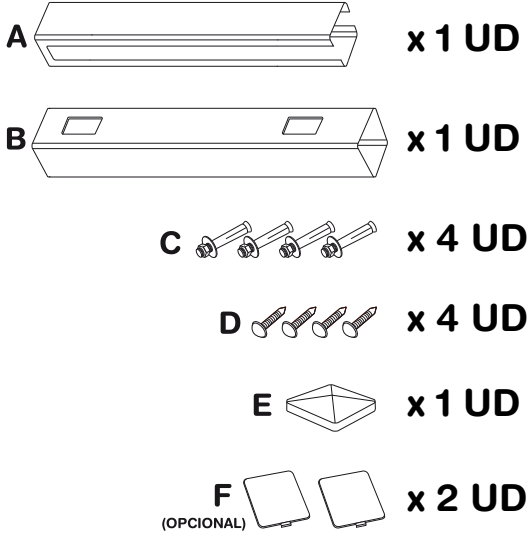


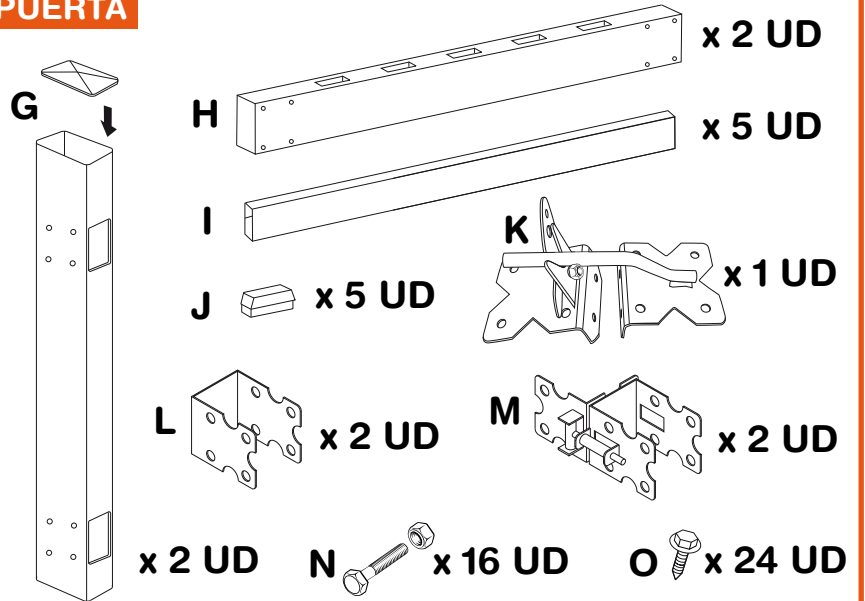


A CONTENIDO CONTEÚDO

POSTE



PUERTA



B MONTAJE MONTAGEM

